

ASSEMBLY TUTORIAL / TUTORIAL DE MONTAJE
CLUTCH RELEASE FOR 4 DISCS PACK**IMPORTANT! / IMPORTANTE!****PRO RIDER SPECIAL STEP / PRO RIDER PASO ESPECIAL**

Your clutch release, fingers, needs to be modified in order to assembly this special 4 discs clutch pack. Please follow below images to modify your clutch releases 10 units. Even old versions of our XiuRDi Clutch release kit needs to make this machining process. In other case your clutch system won't work properly.

Las patas desmultiplicadoras de tu embrague deberán ser modificadas para montar este pack especial de 4 discos de embrague. Por favor, siga las imágenes para modificar los desmultiplicadores de su embrague, las 10 unidades. Incluso los desmultiplicadores XiuRDi antiguos no incluyen este mecanizado, por lo que deberán ser también modificados. En caso de no hacer este mecanizado su sistema de embrague no funcionará correctamente.



Fig.5. Machining 2 mm at 30°

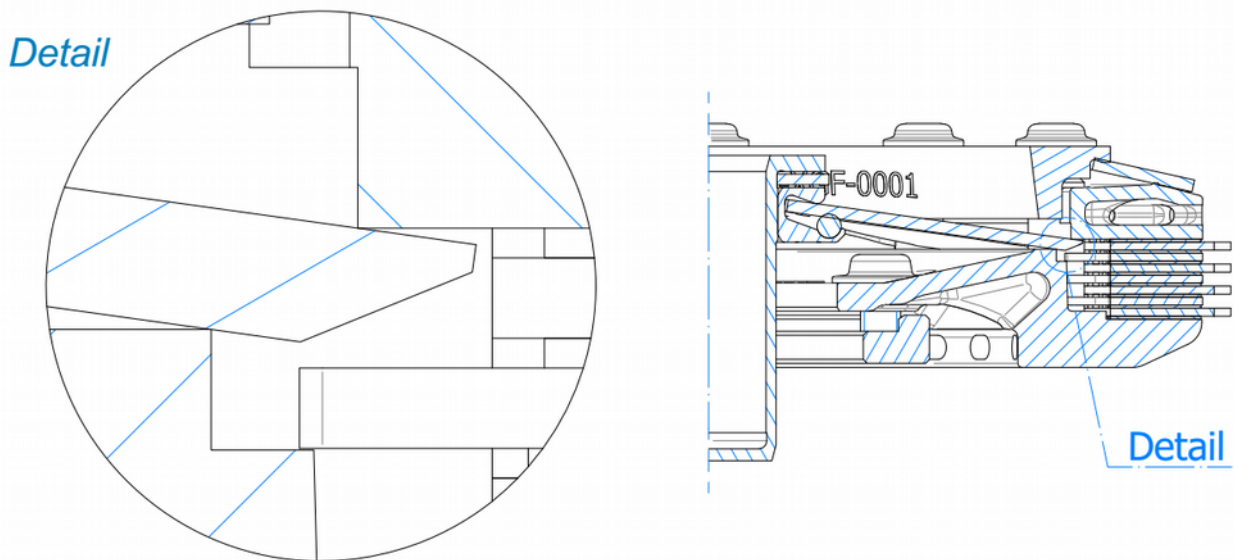


Fig.1. Assembly details